

# GLAMP parts.

【鉄骨部材 階段手摺・カウンター脚材 発注書】

お問い合わせ：	株式会社LEGACY lg-info@legacy-company.jp FAX:059-993-0775
担当：羽畑	

会社名	納入先名		工事 様 邸
所在地 〒	納入先住所 〒		
TEL — —	ご担当者名		
FAX — —	携帯電話 — —		
支払い方法 現金先払(銀行振込) 月 日	振込先	ビヤクゴギンコウ コモノ シテン 百五銀行 菰野支店	
希望納期 月 日	普通 0610642 株式会社レガシィ		

## 発注内容

鉄骨階段手摺				
L型階段用			SPEC----- L2556x38x38 手摺1本 カラービス付き <b>¥ 30,000-</b>	カラー ブラック焼付塗装 LUX/IORI /本
			カラー ホワイト焼付塗装 Villa /本	
送料(長尺輸送) 北海道 10000円 / 東北・九州・四国 8000円 / 関東・中部・近畿・中国 6000円				
コ型階段用			SPEC----- L1254x38x38 手摺2本 カラービス付き <b>¥ 33,000-</b>	カラー ブラック焼付塗装 LUX/IORI /本
			カラー ホワイト焼付塗装 Villa /本	
送料 北海道 6000円 / 東北・九州・四国 4000円 / 関東・中部・近畿・中国 3000円				

カウンター脚材			
カウンター脚材		SPEC----- L670~700 アジャスター付き ※ビス無し <b>¥ 16,800-</b>	カラー ブラック焼付塗装 LUX/IORI /本
			カラー ホワイト焼付塗装 Villa /本
送料 北海道 4000円 / 東北・九州・四国 3000円 / 関東・中部・近畿・中国 2000円			

※納期は二週間程度です。※価格はすべて税抜きです。※詳細寸法は部材図をご参照ください。

更新:202102

※お客様の都合によるキャンセル及び返品は不可とさせていただきます。  
 万が一、破損等がございましたら、速やかにご連絡下さい。  
 ※商品改良のため、予告なく仕様の変更がございますので、予めご了承下さい。

ご注文は  
こちら

FAX 059-993-0775

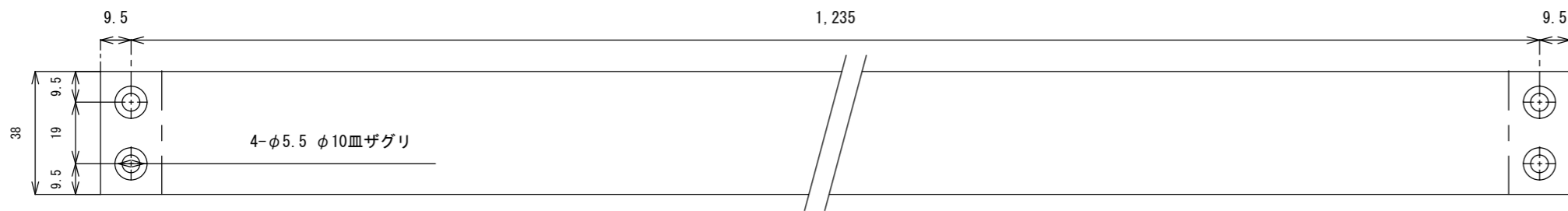
FAX内容をご確認後に詳細の  
FAXを送らせていただきます。  
ご入金後、発送させていただきます。

※現場の道幅によっては、送料が変動します。

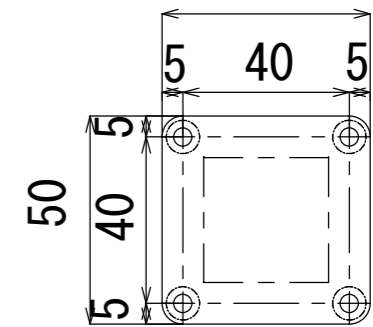
※車上渡し、荷受け必須

※ご入金後に正式な納期のご連絡をさせていただきます。

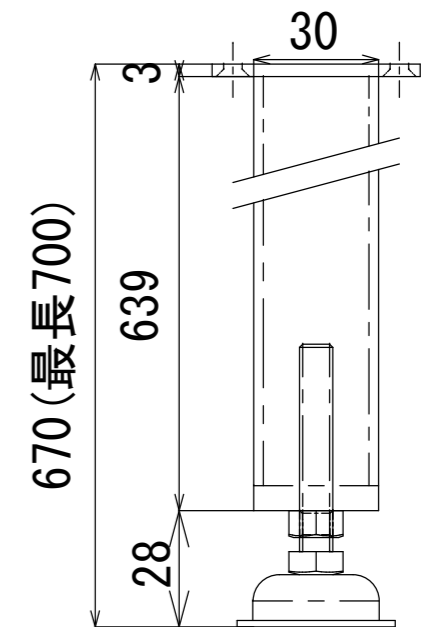
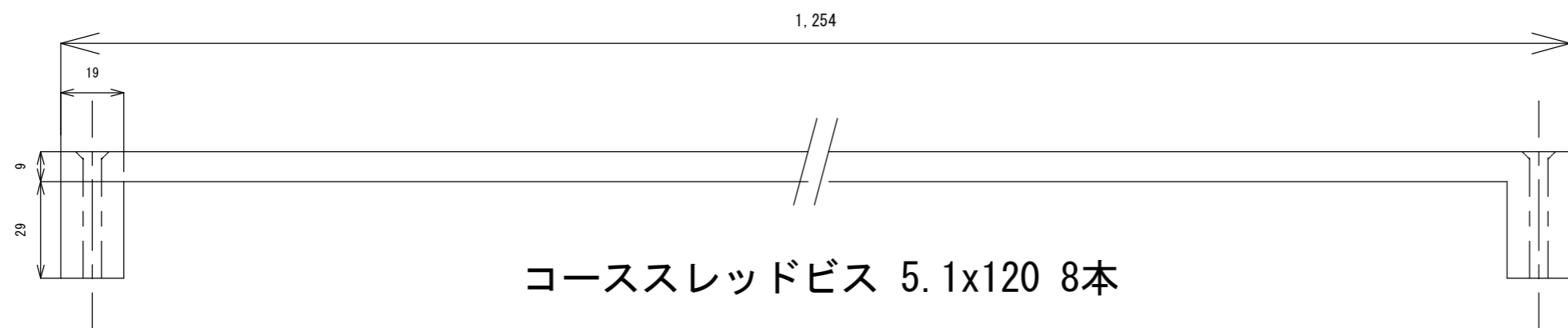
コの字階段手摺 2本セット



カウンター用1本脚  
50

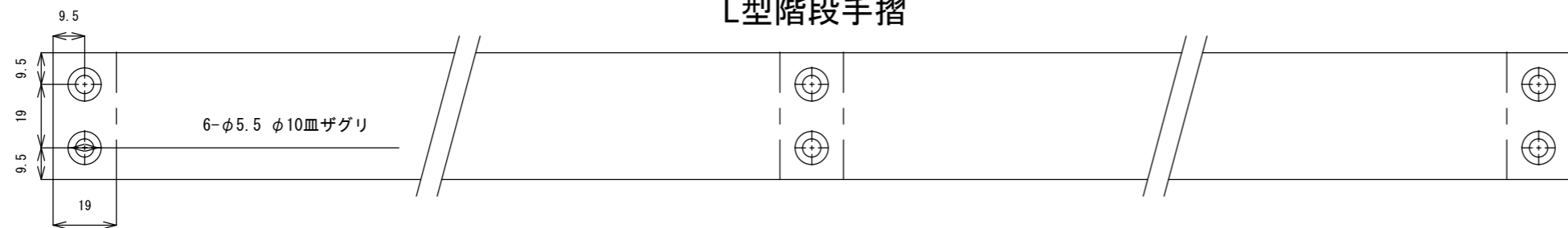


コーススレッドビス 5.1x120 8本



アジャスター : NFJN8-50

L型階段手摺



コーススレッドビス 5.1x120 6本

